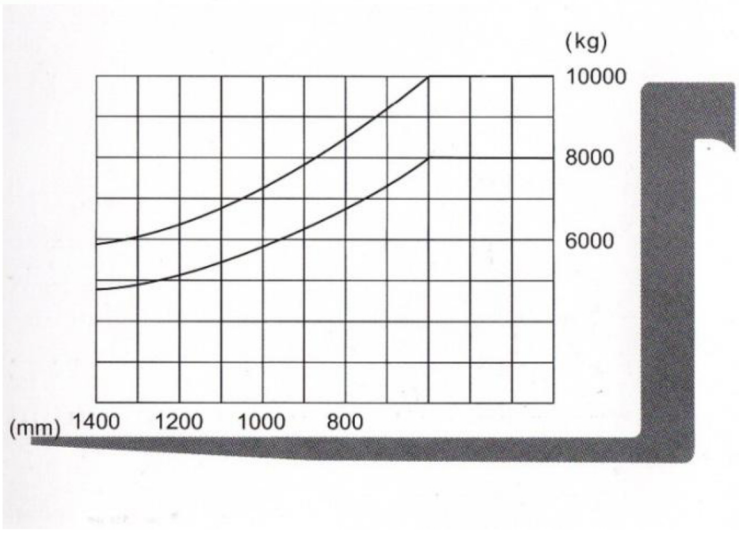
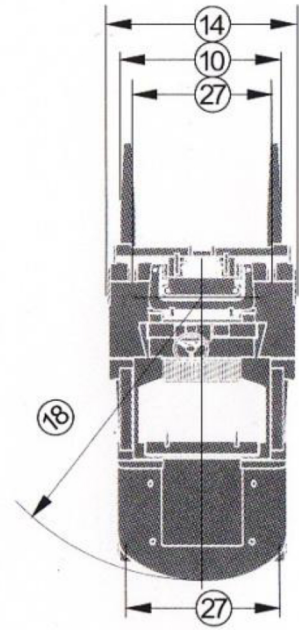
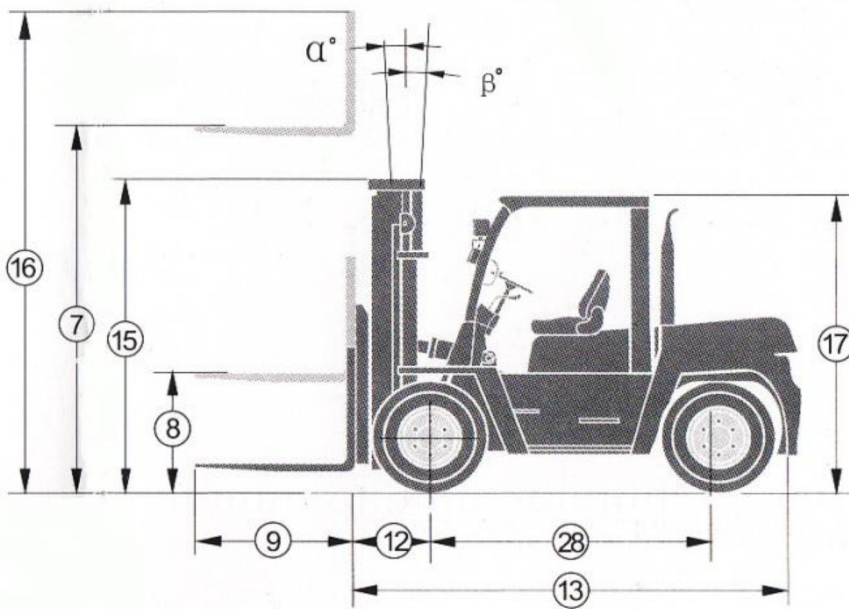


مشخصات فنی لیفتراک ۸ تن دیزل آریا

ARIA			نام دستگاه	1	عمومی
AD80			مدل	2	
AD-IS			تیپ	3	
Diesel			نوع سوخت	4	
8000	kg		ظرفیت	5	ابعاد
600	mm		مرکز ثقل	6	
3000	mm		ارتفاع بالابری	7	
200	mm		ارتفاع بالابری آزاد	8	
1500×160×75	mm	طول×عرض×پهنا	ابعاد شاخک	9	
440/1950	mm	حداقل/حداکثر	فاصله بین دو شاخک	10	
6/12	deg	جلو/عقب	زاویه دکل	11	
705	mm		فاصله انتهای شاخک تا مرکز چرخ جلو	12	
3896	mm	طول بدون شاخک	ابعاد کلی	13	
2165	mm	عرض		14	
2850	mm	ارتفاع دکل در حالت بسته		15	
4510	mm	ارتفاع دکل در حالت کاملاً باز		16	
2540	mm	ارتفاع کابین		17	
3690	mm			شعاع گردش	
250	mm			کمترین فاصله از زمین	19
2×12/90	V/Ah	ولتاژ/ظرفیت (5HR)	باتری	20	عملکرد
0~26	Km/h	حرکت	سرعت	21	
380	mm/sec	بالابری (با بار)		22	
20	%		حداکثر شیب صعود (با بار)	23	
11300	kg		وزن	24	شاسی
9.00-20-14PR	mm	جلو	تایر	25	
9.00-20-14PR	mm	عقب		26	
1600/1700	mm	جلو/عقب	فاصله بین دو چرخ	27	
2500	mm		فاصله مرکز چرخ جلو تا چرخ عقب	28	نیروی محرکه
6BG1QP		مدل	موتور	29	
ISUZU		سازنده		30	
84.6/2200	Kw/rpm	توان خروجی/دور بر دقیقه		31	
411/1400~1600	N.m/rpm	گشتاور خروجی/دور بر دقیقه		32	
6		تعداد سیلندر		33	
6494	cc	حجم		34	
19.5	MPa			فشار عملیاتی	35
Hydraulic Disc			سیستم ترمز	36	
Technology of ISUZU			گیربکس	37	
Technology of ISUZU			سیستم هیدرولیک	38	



نوع چرخ	ارتفاع بالابری	ارتفاع دکل		ارتفاع بالابری آزاد دکل	زاویه دکل		ظرفیت
		پائین ترین ارتفاع	کاملاً باز شده با گارد		جلو	عقب	بار در مرکز ثقل اکسل جفت چرخ
	mm	mm	mm	mm	deg	deg	kg
کمان بسته نه آکری	3000	2700	4210	200	6	12	8000
	4000	3200	5210	200	6	12	8000
	4500	3500	5710	200	6	6	8000
	5000	3750	6210	200	6	6	7600
	6000	4300	7240	200	3	6	6900