

مشخصات فنی لیفتراک ۷ تن دیزل جفت چرخ آریا

مشخصات فنی لیفتراک ۷ تن دیزل جفت چرخ آریا				
ARIA		نام دستگاه		1
AD70		مدل		2
AD-IS		تیپ		3
Diesel		نوع سوخت		4
7000	kg	ظرفیت		5
600	mm	مرکز ثقل		6
3000	mm	ارتفاع بالابری		7
165	mm	ارتفاع بالابری آزاد		8
1200×150×65	mm	طول×عرض×پهنا	ابعاد شاخک	9
300/1700	mm	حداقل/حداکثر	فاصله بین دو شاخک	10
6/12	deg	جلو/عقب	زاویه دکل	11
605	mm	فاصله انتهای شاخک تا مرکز چرخ جلو		12
3590	mm	طول بدون شاخک	ابعاد کلی	13
1990	mm	عرض		14
2500	mm	ارتفاع دکل در حالت بسته		15
4420	mm	ارتفاع دکل در حالت کاملاً باز		16
2340	mm	ارتفاع کابین		17
3280	mm	شعاع گردش		18
170	mm	کمترین فاصله از زمین		19
2×12/90	V/Ah	ولتاژ/ظرفیت (5HR)	باتری	20
23	Km/h	حرکت	سرعت	21
360	mm/sec	بالابری (با بار)		22
20	%	حداکثر شیب صعود (با بار)		23
9300	kg	وزن		24
8.25-15-14PR	mm	جلو×۴	تایر	25
8.25-15-14PR	mm	عقب×۲		26
1489/1460	mm	جلو/عقب		فاصله بین دو چرخ
2250	mm	فاصله بین مرکز چرخ جلو تا مرکز چرخ عقب		28
6BG1QP		مدل		29
ISUZU		سازنده		30
84.6/2200	Kw/rpm	توان خروجی/دور بر دقیقه	موتور	31
411/1400~1600	N.m/rpm	گشتاور خروجی/دور بر دقیقه		32
6		تعداد سیلندر		33
6494	cc	حجم		34
19	MPa	فشار عملیاتی		35
Hydraulic Drum		سیستم ترمز		36
ISUZU		تکنولوژی	گیربکس	37
Powershift		نوع		38
2/2		تعداد دنده جلو/عقب		39
ISUZU		تکنولوژی		سیستم هیدرولیک

عمومی

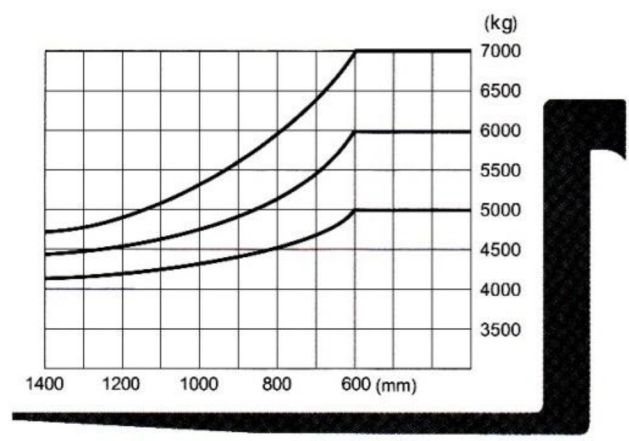
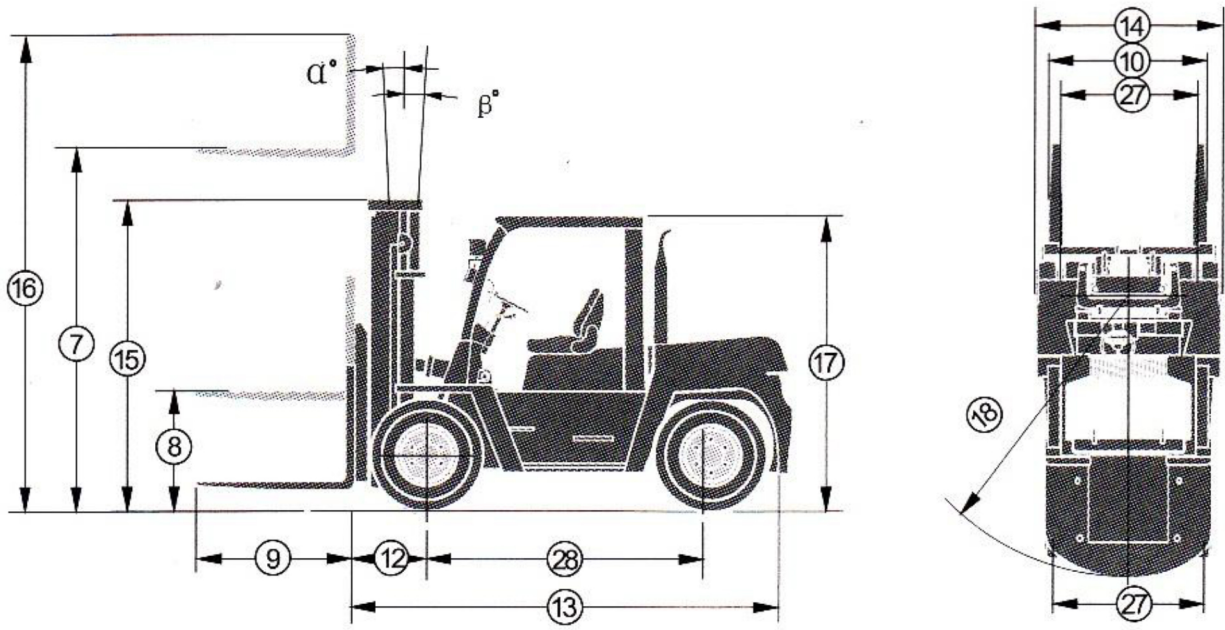
ابعاد

عملکرد

شناسی

نیروی محرکه

انتقال قدرت



نوع	ارتفاع بالابری	ارتفاع دکل		ارتفاع بالابری آزاد دکل	زاویه دکل		ظرفیت		
		پائین ترین ارتفاع	کاملاً باز شده با گارد		جلو	عقب	بار در مرکز ثقل		
							اکسل جفت چرخ		
							5T	6T	7T
mm	mm	mm	deg	deg	kg	kg	kg		
دوچرخ (دو مرحله ای)	3000	2500	4420	160	6	12	5000	6000	7000
	4000	3000	5420	160	6	12	5000	6000	7000
	4500	3300	5920	160	6	6	5000	6000	7000
	5000	3550	6420	160	6	6	5000	6000	7000
	6000	4100	7420	160	3	6	4400	5400	6400
تربتیکی (سه مرحله ای)	4500	2720	5920	1323	6	6	4500	5500	6200
	5000	2870	6420	1473	6	6	4500	5500	6200
	5500	3070	6920	1673	3	6	4200	5200	5800
	6000	3220	7420	1823	3	6	4000	5000	5500
	7000	3670	8420	2273	3	6	2900	3300	3600