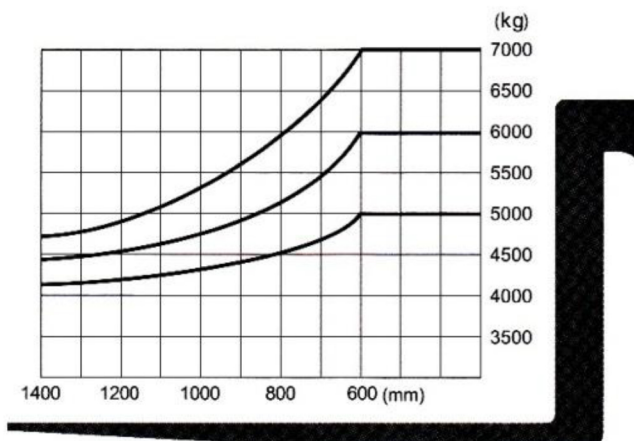
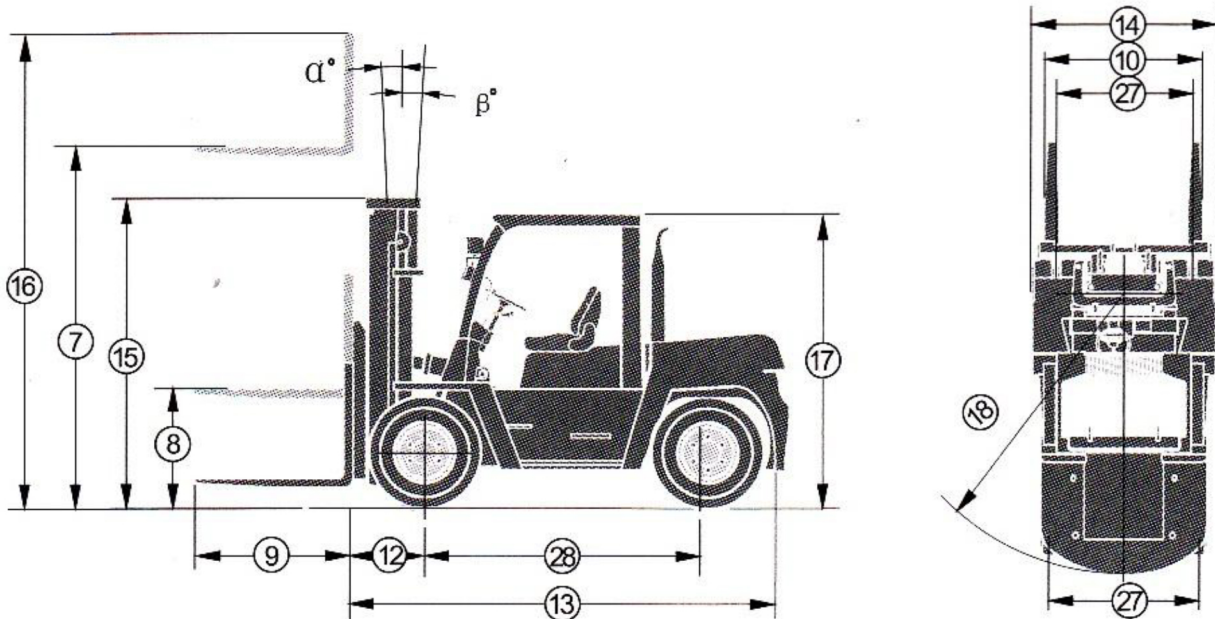


مشخصات فنی لیفتراک ۶ تن دیزل جفت چرخ آریا

ARIA			نام دستگاه	1	عمومی
AD60			مدل	2	
AD-4W-NI			تیپ	3	
Diesel			نوع سوخت	4	
6000	kg		ظرفیت	5	
600	mm		مرکز ثقل	6	
3000	mm		ارتفاع بالابری	7	ابعاد
160	mm		ارتفاع بالابری آزاد	8	
1200×150×60	mm	طول×عرض×پهنا	ابعاد شاخک	9	
300/1700	mm	حداقل/حداکثر	فاصله بین دو شاخک	10	
6/12	deg	جلو/عقب	زاویه دکل	11	
595.5	mm		فاصله انتهای شاخک تا مرکز چرخ جلو	12	
3510	mm	طول بدون شاخک	ابعاد کلی	13	
1990	mm	عرض		14	
2500	mm	ارتفاع دکل در حالت بسته		15	
4420	mm	ارتفاع دکل در حالت کاملاً باز		16	
2340	mm	ارتفاع کابین		17	
3200	mm		شعاع گردش	18	
170	mm		کمترین فاصله از زمین	19	
2×12/90	V/Ah	ولتاژ/ظرفیت (5HR)	باتری	20	عملکرد
29	Km/h	حرکت	سرعت	21	
400	mm/sec	بالابری (با بار)		22	
18	%		حداکثر شیب صعود (با بار)	23	
8400	kg		وزن	24	
8.25-15-14PR	mm	جلو×۴	تایر	25	
8.25-15-14PR	mm	عقب×۲		26	
1489/1460	mm	جلو/عقب	فاصله بین دو چرخ	27	
2250	mm		فاصله بین مرکز چرخ جلو تا مرکز چرخ عقب	28	
TD42AA		مدل	موتور	29	
NISSAN		سازنده		30	
59/2300	Kw/rpm	توان خروجی/دور بر دقیقه		31	
254/1800	N.m/rpm	گشتاور خروجی/دور بر دقیقه		32	
6		تعداد سیلندر		33	
4169	cc	حجم		34	
19	MPa		فشار عملیاتی	35	انتقال قدرت
Hydraulic Drum			سیستم ترمز	36	
NISSAN		سازنده	گیربکس	37	
Powershift		نوع		38	
1/1		تعداد دنده جلو/عقب		39	
NISSAN		سازنده	دیفرانسیل	40	



نوع	ارتفاع بالابری	ارتفاع دکل		ارتفاع بالابری آزاد دکل	زاویه دکل		ظرفیت		
		پائین ترین ارتفاع	کاملاً باز شده با گارد		جلو	عقب	بار در مرکز ثقل		
							اکسل جفت چرخ		
							5T	6T	7T
mm	mm	mm	deg	deg	kg	kg	kg		
دونگلس (دو مرحله ای)	3000	2500	4420	160	6	12	5000	6000	7000
	4000	3000	5420	160	6	12	5000	6000	7000
	4500	3300	5920	160	6	6	5000	6000	7000
	5000	3550	6420	160	6	6	5000	6000	7000
	6000	4100	7420	160	3	6	4400	5400	6400
تریپلکس (سه مرحله ای)	4500	2720	5920	1323	6	6	4500	5500	6200
	5000	2870	6420	1473	6	6	4500	5500	6200
	5500	3070	6920	1673	3	6	4200	5200	5800
	6000	3220	7420	1823	3	6	4000	5000	5500
	7000	3670	8420	2273	3	6	2900	3300	3600