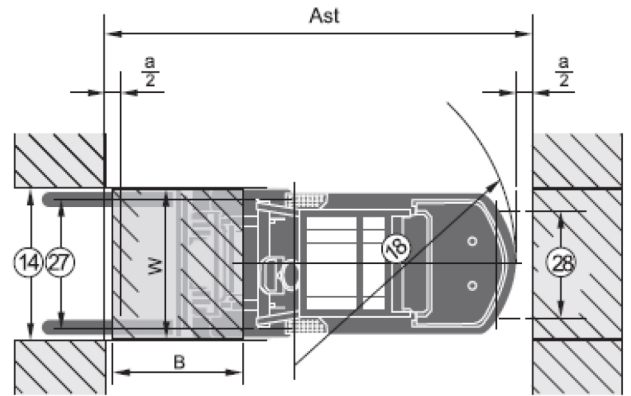
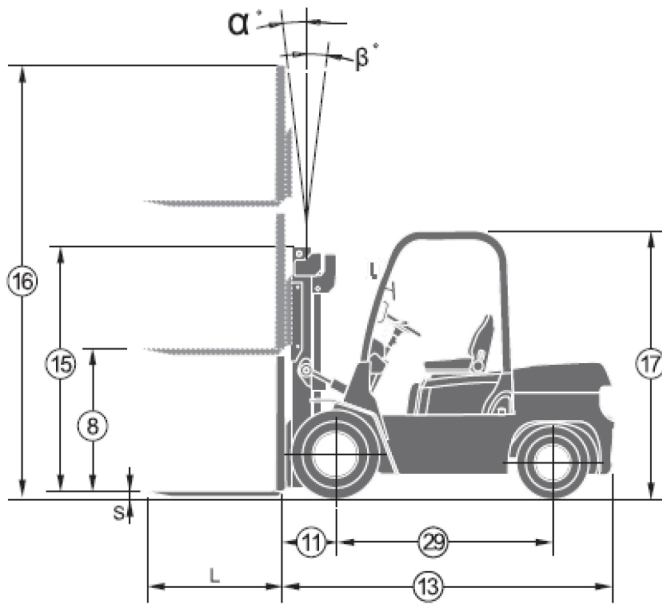
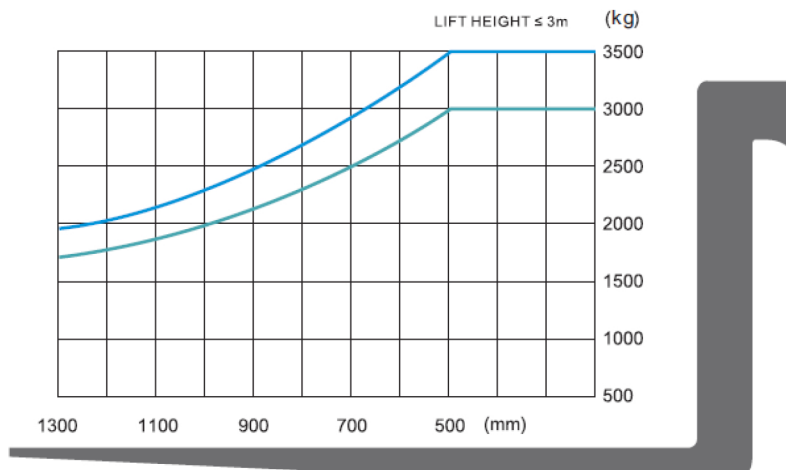


مشخصات فنی لیفتراک ۳.۵ تن دیزل آریا

ARIA				نام دستگاه	1	معمومی		
AD35				مدل	2			
AD-NI				تیپ	3			
Diesel				نوع سوخت	4			
3500	kg			ظرفیت	5			
500	mm			مرکز ثقل	6			
3000	mm			ارتفاع بالابری	7			
155	mm			ارتفاع بالابری آزاد دکل	8			
1070×122×50	mm	طول×عرض×پهنا		ابعاد شاخک	9		ابعاد	
6/12	deg	جلو/عقب		زاویه دکل	10			
485	mm			فاصله انتهایی شاخک تا مرکز چرخ جلو	11			
130	mm			کمترین فاصله از زمین	12			
2800	mm	طول بدون شاخک		ابعاد کلی	13			
1225	mm	عرض			14			
2160	mm	ارتفاع دکل در حالت بسته			15			
4140	mm	ارتفاع دکل در حالت کاملاً باز			16			
2170	mm	ارتفاع کابین			17			
2415	mm				18			
12/100	V/Ah	ولتاژ/ظرفیت (20HR)		باتری	19	عملکرد		
18	Km/h	حرکت (بدون بار)		سرعت	20			
360	mm/sec	بالابری (با بار)			21			
500	mm/sec	پائین آوری (با بار)			22			
15	%			حداکثر شیب صعود (با بار)	23			
23100	N			حداکثر نیروی کشش (با بار)	24			
28×9-15-12PR	mm	جلو		تایر	25	شاسی		
6.50-10-10PR	mm	عقب			26			
1005	mm	جلو		فاصله بین دو چرخ	27			
973.5	mm	عقب			28			
1760	mm				29			
4555	kg			وزن	30			
TD27		مدل		موتور	31	نیروی محرکه		
NISSAN		سازنده			32			
38.5/2300	Kw/rpm	توان خروجی/دور بر دقیقه			33			
160/2300	N.m/rpm	گشتاور خروجی/دور بر دقیقه			34			
4		تعداد سیلندر			35			
2663	cc	حجم			36			
Hydraulic Drum				سیستم ترمز	37	انتقال قدرت		
NISSAN		سازنده		گیربکس	38			
Powershift		نوع			39			
1/1		تعداد دنده	جلو/عقب		40			
NISSAN		سازنده		دیفرانسیل	41			



a = 200 mm safety clearance



نوع دکل	ارتفاع بالابری mm	ارتفاع دکل		ارتفاع بالابری آزاد mm	زاویه دکل		ظرفیت بار در مرکز ثقل	
		پائین ترین ارتفاع mm	کاملاً باز شده با گارد mm		جلو deg	عقب deg	تک چرخ kg	جفت چرخ kg
دوبلکس (دو مرحله ای)	3000	2160	4130	155	6	12	3500	3500
	4000	2710	5130	155	6	12	3250	3500
	4500	2960	5630	155	6	6	2850	3350
	5000	3210	6130	155	6	6	2300	2800
تریپلکس (سه مرحله ای)	4300	2205	5440	1060	6	6	2850	3350
	4500	2260	5640	1130	6	6	2700	3200
	5000	2420	6140	1295	6	6	2300	2800
	5500	2605	6640	1460	3	6	1800	2550
	6000	2770	7140	1625	3	6	1300	2300