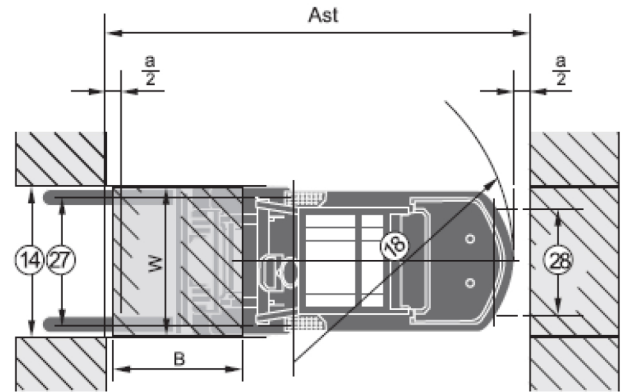
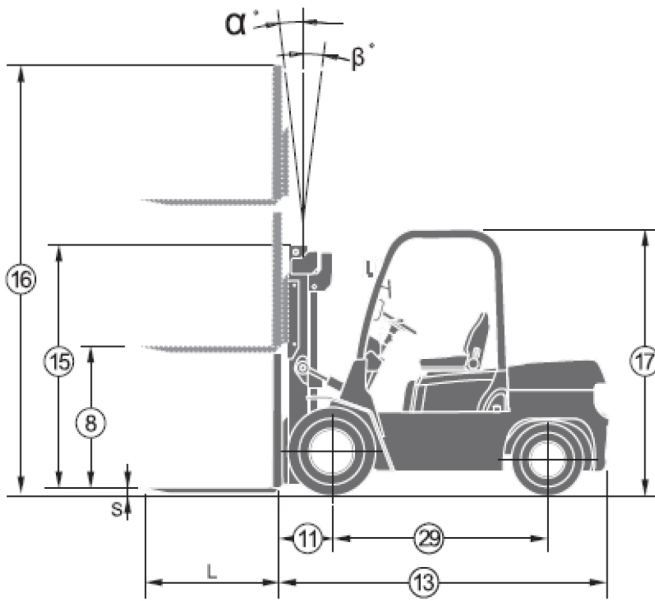
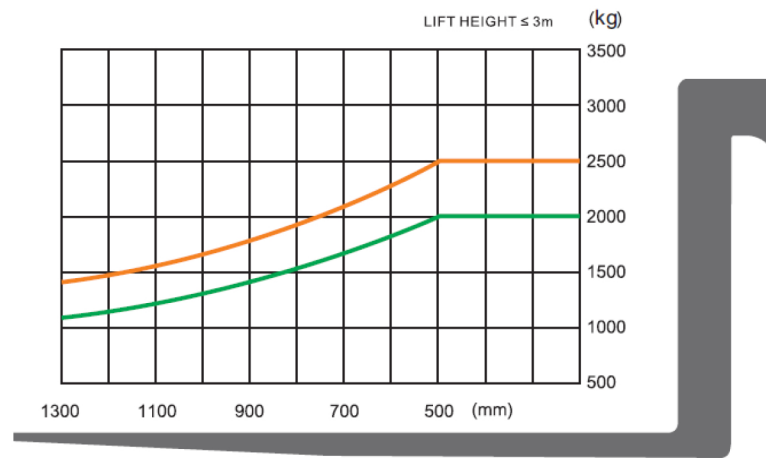


مشخصات فنی لیفتراک ۲.۵ تن دیزل آریا

ARIA				نام دستگاه	1
AD25				مدل	2
AD-NI				تیپ	3
Diesel				نوع سوخت	4
2500	kg			ظرفیت	5
500	mm			مرکز ثقل	6
3000	mm			ارتفاع بالابری	7
150	mm			ارتفاع بالابری آزاد	8
1070×122×40	mm	طول×عرض×پهنا		ابعاد شاخک	9
6/12	deg	جلو/عقب		زاویه دکل	10
475	mm			فاصله انتهایی شاخک تا مرکز چرخ جلو	11
150	mm			کمترین فاصله از زمین	12
2605	mm	طول بدون شاخک		ابعاد کلی	13
1155	mm	عرض			14
1985	mm	ارتفاع دکل در حالت بسته			15
4045	mm	ارتفاع دکل در حالت کاملاً باز			16
2140	mm	ارتفاع کابین			17
2235	mm			شعاع گردش	18
12/100	V/Ah	ولتاژ/ظرفیت (20HR)		باتری	19
18	Km/h	حرکت (بدون بار)		سرعت	20
570	mm/sec	بالابری (با بار)			21
500	mm/sec	پائین آوری (با بار)			22
25	%			حداکثر شیب صعود (با بار)	23
23100	N			حداکثر نیروی کشش (با بار)	24
7.00-12-12PR	mm	جلو		تایر	25
6.00-9-10PR	mm	عقب			26
965	mm	جلو		فاصله بین دو چرخ	27
970.5	mm	عقب			28
1650	mm			فاصله بین مرکز چرخ جلو تا مرکز چرخ عقب	29
3760	kg			وزن	30
TD27		مدل		موتور	31
NISSAN		سازنده			32
38.5/2300	Kw/rpm	توان خروجی/دور بر دقیقه			33
160/2300	N.m/rpm	گشتاور خروجی/دور بر دقیقه			34
4		تعداد سیلندر			35
2663	cc	حجم			36
Hydraulic Drum				سیستم ترمز	37
NISSAN		سازنده		گیربکس	38
Powershift		نوع			39
1/1		تعداد دنده	جلو/عقب		40
NISSAN				دیفرانسیل	41



a = 200 mm safety clearance



نوع دکل	ارتفاع بالابری	ارتفاع دکل		ارتفاع بالابری آزاد	زاویه دکل		ظرفیت بار در مرکز نقل	
		پائین ترین ارتفاع	کاملاً باز شده با گارد		جلو	عقب	تک چرخ	جفت چرخ
	mm	mm	mm	mm	deg	deg		
دوبلکس (دو مرحله ای)	3000	1985	4045	150	6	12	2500	2500
	4000	2585	5045	150	6	12	2300	2500
	4500	2835	5545	150	6	6	2000	2400
	5000	3085	6045	150	6	6	1600	2000
تریپلکس (سه مرحله ای)	4300	2040	5355	955	6	6	2000	2400
	4500	2110	5605	1065	6	6	1900	2300
	5000	2275	6055	1230	6	6	1600	2000
	5500	2440	6555	1395	3	6	1200	1800
	6000	2655	7055	1610	3	6	800	1600