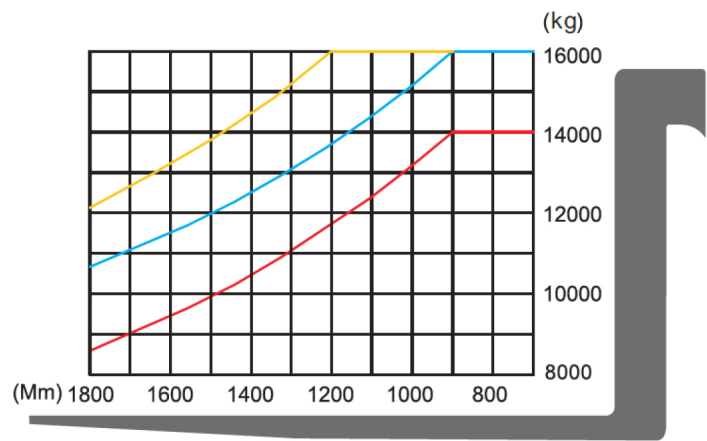
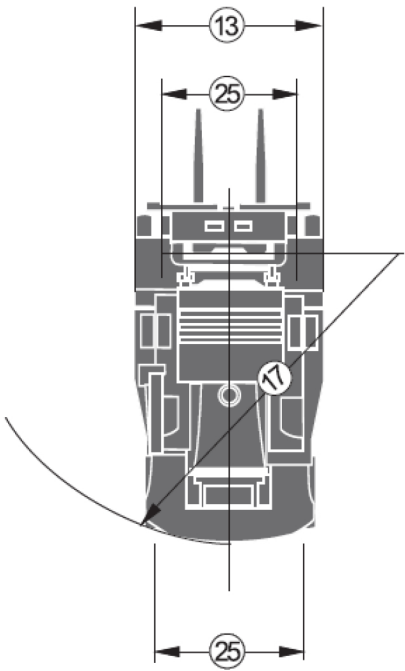
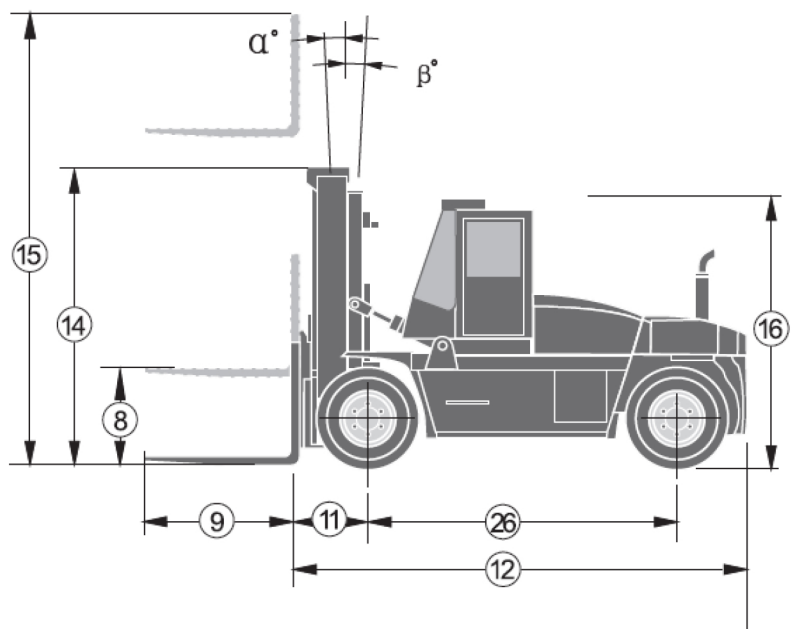


مشخصات فنی لیفتراک ۱۴ تن دیزل آریا

ARIA		نام دستگاه		1	عمومی
AD140		مدل		2	
AD-ZF		تیپ		3	
Diesel		نوع سوخت		4	
14000	kg	ظرفیت		5	ابعاد
900	mm	مرکز ثقل		6	
520/2200	mm	حداقل/حداکثر	میزان باز شدن عرضی شاخک	7	
3300	mm	ارتفاع بالابری		8	
1820×200×105	mm	طول×عرض×پهنا	ابعاد شاخک	9	
6/12	deg	جلو/عقب	زاویه دکل	10	
890	mm	فاصله انتهای شاخک تا مرکز چرخ جلو		11	
5300	mm	طول بدون شاخک	ابعاد کلی	12	
2950	mm	عرض		13	
3500	mm	ارتفاع دکل در حالت بسته		14	
5150	mm	ارتفاع دکل در حالت کاملاً باز		15	
3150	mm	ارتفاع تا بالای گارد(کابین)		16	
5000	mm	شعاع گردش		17	عملکرد
22900	kg	وزن		18	
27/22.5	Km/h	حرکتی (بدون بار/با بار)	سرعت	19	
350/360	mm/sec	بالابری/پائین آوری (با بار)		20	
30	%	حداکثر شیب صعود (با بار)		21	
125	KN	حداکثر نیروی کشش (با بار)		22	
12.00-24-20PR	mm	جلو	تایر	23	
12.00-20-20PR	mm	عقب		24	
2230/2340	mm	جلو/عقب	فاصله بین دو چرخ	25	نسبی
3650	mm	فاصله مرکز چرخ جلو تا چرخ عقب		26	
250	mm	دکل	کمترین فاصله از زمین	27	
320	mm	مرکز چرخ		28	
2×12/120	V/Ah	ولتاژ/ظرفیت (20HR)		29	
QSB6.7		مدل		30	نیروی محرکه
CUMMINS		سازنده		31	
142/2300	Kw/rpm	توان خروجی/دور بر دقیقه		32	
930/1500	N.m/rpm	گشتاور خروجی/دور بر دقیقه		33	
6		تعداد سیلندر		34	انتقال قدرت
21	MPa	فشار عملیاتی		35	
Wet disc		سیستم ترمز		36	
ZF(Germany)		سازنده	گیربکس	37	
Electric Control Powershift		نوع		38	
3/3		جلو/عقب	تعداد دنده	39	
Kessler(Germany)		سازنده		40	



نوع	ارتفاع بالابری	ارتفاع دکل		زاویه دکل		ظرفیت
		پائین ترین ارتفاع	کاملاً باز شده بدون گارد	جلو	عقب	بار در مرکز ثقل اکسل جفت چرخ
	mm	mm	mm	deg	deg	kg
پایه ۳۳۰۰ میلی	3300	3500	5150	6	12	14000
	3600	3650	5450	6	12	14000
	4000	3850	5850	6	12	14000
	4300	4050	6200	6	12	14000
	4500	4150	6400	6	12	14000
	5000	4400	6900	6	6	14000
	5500	4700	7450	3	6	12500
	6000	4950	7950	3	6	11500
	6500	5250	8500	3	6	10500