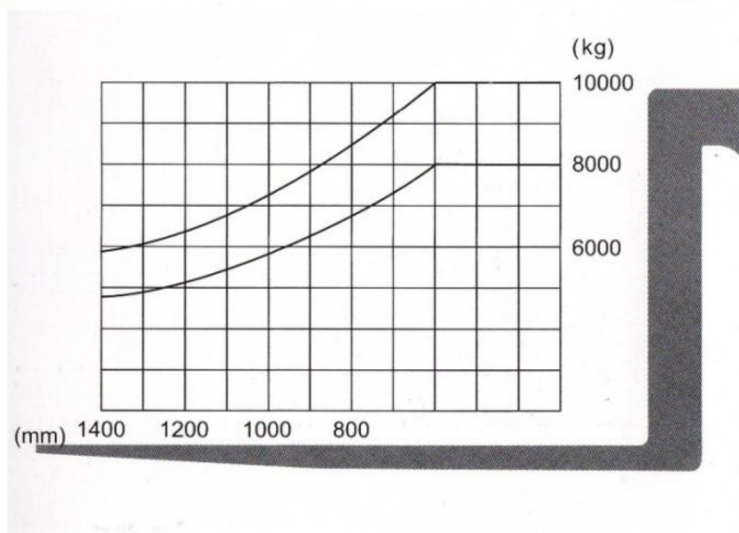
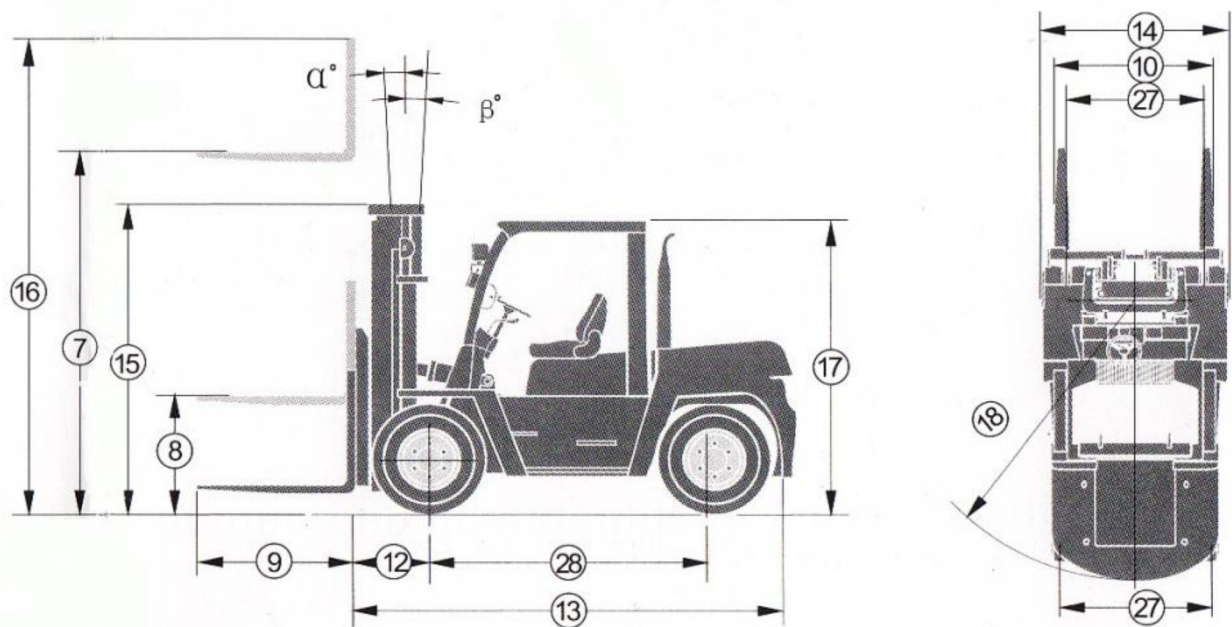


مشخصات فنی لیفتراک ۱۰ تن دیزل آریا

| | | | | | |
|---------------------|---------|-------------------------------|-----------------------------------|-----------|-------------|
| ARIA | | | نام دستگاه | 1 | عمومی |
| AD100 | | | مدل | 2 | |
| AD-IS | | | تیپ | 3 | |
| Diesel | | | نوع سوخت | 4 | |
| 10000 | kg | | ظرفیت | 5 | ابعاد |
| 600 | mm | | مرکز ثقل | 6 | |
| 3000 | mm | | ارتفاع بالابری | 7 | |
| 200 | mm | | ارتفاع بالابری آزاد | 8 | |
| 1500×160×80 | mm | طول×عرض×پهنا | ابعاد شاخک | 9 | |
| 440/1950 | mm | حداقل/حداکثر | فاصله بین دو شاخک | 10 | |
| 6/12 | deg | جلو/عقب | زاویه دکل | 11 | |
| 730 | mm | | فاصله انتهای شاخک تا مرکز چرخ جلو | 12 | |
| 4235 | mm | طول بدون شاخک | ابعاد کلی | 13 | |
| 2165 | mm | عرض | | 14 | |
| 2850 | mm | ارتفاع دکل در حالت بسته | | 15 | |
| 4510 | mm | ارتفاع دکل در حالت کاملاً باز | | 16 | |
| 2540 | mm | ارتفاع کابین | | 17 | |
| 4050 | mm | | | شعاع گردش | |
| 250 | mm | | کمترین فاصله از زمین | 19 | |
| 2×12/90 | V/Ah | ولتاژ/ظرفیت (5HR) | باتری | 20 | عملکرد |
| 26 | Km/h | حرکت | سرعت | 21 | |
| 326 | mm/sec | بالابری (با بار) | | 22 | |
| 20 | % | | حداکثر شیب صعود (با بار) | 23 | |
| 13000 | kg | | وزن | 24 | شاسی |
| 9.00-20-14PR | mm | جلو | تایر | 25 | |
| 9.00-20-14PR | mm | عقب | | 26 | |
| 1600/1700 | mm | جلو/عقب | فاصله بین دو چرخ | 27 | |
| 2800 | mm | | فاصله مرکز چرخ جلو تا چرخ عقب | 28 | |
| 6BG1QP | | مدل | موتور | 29 | |
| ISUZU | | سازنده | | 30 | |
| 84.6/2200 | Kw/rpm | توان خروجی/دور بر دقیقه | | 31 | |
| 411/1400~1600 | N.m/rpm | گشتاور خروجی/دور بر دقیقه | | 32 | |
| 6 | | تعداد سیلندر | | 33 | |
| 6494 | cc | حجم | | 34 | |
| 19.5 | MPa | | فشار عملیاتی | 35 | انتقال قدرت |
| Hydraulic Disc | | | سیستم ترمز | 36 | |
| Technology of ISUZU | | | گیربکس | 37 | |
| Technology of ISUZU | | | سیستم هیدرولیک | 38 | |



| معم | ارتفاع بالابری | ارتفاع دکل | | ارتفاع بالابری آزاد دکل | زاویه دکل | | ظرفیت |
|------------------|----------------|-------------------|------------------------|-------------------------|-----------|-----|-----------------|
| | | پائین ترین ارتفاع | کاملاً باز شده با گارد | | جلو | عقب | بار در مرکز ثقل |
| | | | | | | | اکسل جفت چرخ |
| mm | mm | mm | mm | deg | deg | kg | |
| کد ماشین به اسکی | 3000 | 2850 | 4555 | 200 | 6 | 12 | 10000 |
| | 4000 | 3350 | 5555 | 200 | 6 | 12 | 10000 |
| | 4500 | 3650 | 6055 | 200 | 6 | 6 | 10000 |
| | 5000 | 3900 | 6555 | 200 | 6 | 6 | 9500 |
| | 6000 | 4450 | 7555 | 200 | 3 | 6 | 7500 |