

مشخصات فنی لیفتراک ۳ تن دیزل آریا

		نام دستگاه			معمود
ARIA					
AD30		مدل		2	
AD-NI		تیپ			
Diesel		نوع سوخت			
3000	kg	ظرفیت			
500	mm	مرکز ثقل			
3000	mm	ارتفاع بالابری			
155	mm	ارتفاع بالابری آزاد		8	
1070×122×45	mm	طول×عرض×پهنا	ابعاد شاخک		
6/12	deg	جلو/عقب	زاویه دکل	10	
480	mm	فاصله انتهای شاخک تا مرکز چرخ جلو		11	
130	mm	فاصله از زمین		12	
2750	mm	طول بدون شاخک	ابعاد کلی	13	
1225	mm	عرض		14	
2010	mm	ارتفاع دکل در حالت بسته		15	
4140	mm	ارتفاع دکل در حالت کاملاً باز		16	
2170	mm	ارتفاع کابین		17	
2375	mm	شعاع گردش		18	
12/100	V/Ah	ولتاژ/ظرفیت (20HR)	باتری	19	
18	Km/h	حرکت (بدون بار)	سرعت	20	
460	mm/sec	بالابری (با بار)		21	
500	mm/sec	پائین آوری (با بار)		22	
20	%	حداکثر شیب صعود (با بار)		23	
23100	N	حداکثر نیروی کشش (با بار)		24	
28×9-15-12PR	mm	جلو	تایر	25	
6.50-10-10PR	mm	عقب		26	
1005	mm	جلو	فاصله بین دو چرخ	27	
973.5	mm	عقب		28	
1760	mm	فاصله بین مرکز چرخ جلو تا مرکز چرخ عقب		29	
4255	kg	وزن		30	
TD27		مدل		31	
NISSAN		سازنده		32	
38.5/2300	Kw/rpm	توان خروجی/دور بر دقیقه		33	
160/2300	N.m/rpm	گشتاور خروجی/دور بر دقیقه		34	
4		تعداد سیلندر		35	
2663	cc	حجم		36	
Hydraulic Drum		سیستم ترمز		37	
NISSAN		سازنده		38	
Powershift		نوع		39	
1/1		جلو/عقب	تعداد دنده	40	
NISSAN		سازنده		41	

معمود

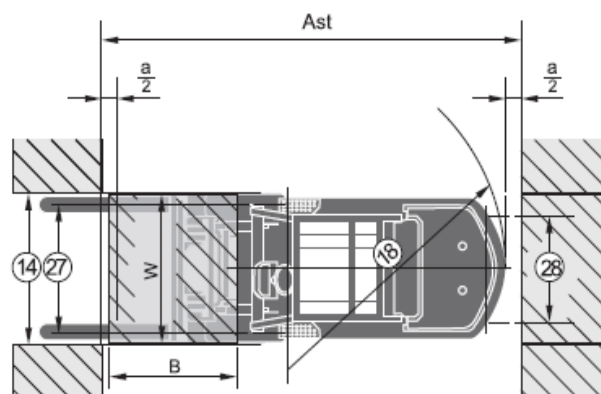
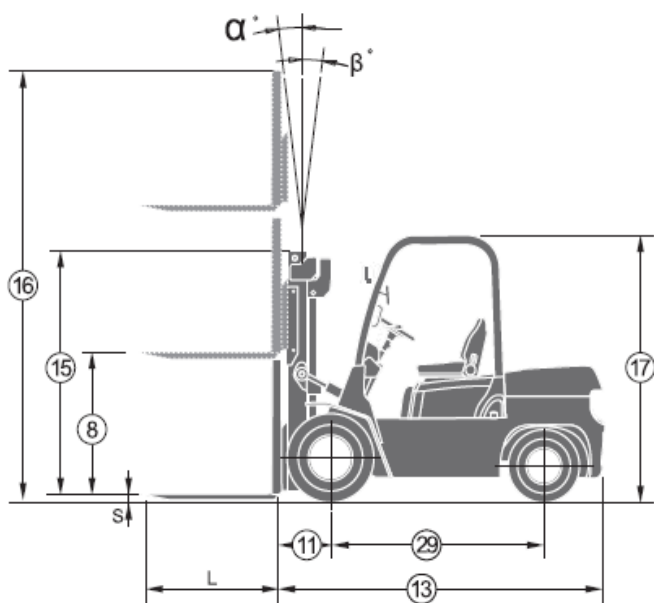
ابعاد

مکانرد

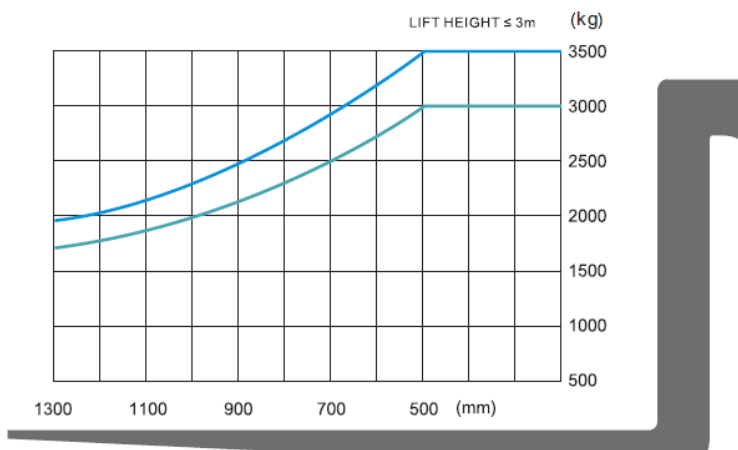
نسبسی

نیروی محرکه

انتقال قدرت



a = 200 mm safety clearance



نوع دکل	ارتفاع بالابری	ارتفاع دکل		ارتفاع بالابری آزاد	زاویه دکل		ظرفیت بار در مرکز ثقل	
		پائین ترین ارتفاع	کاملاً باز شده با گارد		جلو	عقب	تک چرخ	جفت چرخ
	mm	mm	mm	mm	deg	deg		
دوبلکس (دو مرحله ای)	3000	2010	4130	155	6	12	3000	3000
	4000	2620	5130	155	6	12	2850	3000
	4500	2870	5630	155	6	6	2550	2850
	5000	3120	6130	155	6	6	2100	2400
تریپلکس (سه مرحله ای)	4300	2090	5445	960	6	6	2550	2850
	4500	2160	5695	1030	6	6	2400	2700
	5000	2326	6145	1196	6	6	2100	2400
	5500	2490	6645	1360	3	6	1650	2250
	6000	2656	7145	1525	3	6	1200	2100